

地方協会長 殿

一般社団法人 全日本建設技術協会  
会 長 大 石 久 和

印省略

## 平成30年度 実地研修会開催について (明石海峡大橋 ～世界最長吊り橋の維持管理～)

本会事業について、平素よりご協力にあずかり厚く御礼申し上げます。

本協会では、平成30年7月5日(木)～6日(金)に標記実地研修会を開催いたします。

今回視察する明石海峡大橋では、厳しい自然環境下にある海峡部橋梁を長期間健全な状態に保つため、予防保全に基づく維持管理を行っています。普段立ち入ることが出来ない長大橋の中央管理用通路や主塔海面上約300mの塔頂を現地視察し、その点検・補修管理のシステムなどの保全技術を学ぶことを目的としています。

なお、本実地研修会は国土交通省の後援(予定)のもと実施することとしています。

①日 程：別紙日程表のとおり

※視察現場は、特に、雨風の影響を大きく受けます。

天候不順の場合は、代替ルートで視察します。

②募 集 人 数：66名(33名×2班編制)

※現場条件により人数制限があります。

③研 修 料：一般(非会員) …………… 15,000円(税込み)

正会員・特別会員・賛助会員 …………… 12,000円( 〃 )

正会員(若手(30歳未満)) …………… 8,700円( 〃 )

※一般/会員の確認をしますので、申込み区分を間違えないようにして下さい。

※研修料は、1～2日目の費用です。幹旋宿舎の宿泊料及び昼食代は含みません。

※昼食はSAにおいて各自でとっていただきます。

④申 込 方 法：申込書に必要事項を記入し、できるだけ所属協会事務局を通じ期限までにメール又は郵送にて全建事務局までお申込み下さい。

申込者数が募集人数以内の場合、参加できる旨ご通知します。

申込者数が募集人数を超えた場合、本会にて選考し(地域性を考慮しつつ若手の方を優先)その結果をご通知します。

通知は、6月11日～15日頃を予定しています。

研修料の振込みは、本会からの通知の後をお願いします。

⑤申込書送付先：(一社)全日本建設技術協会 事業課 Mail: [kensyu@zenken.com](mailto:kensyu@zenken.com)

〒107-0052 東京都港区赤坂3-21-13 ヒューリック赤坂ビル7F

TEL: 03-3585-4546 FAX: 03-3586-6640

⑥申 込 締 切 日：平成30年6月1日(金) 必着(締切日以降に到着したものは受理できない場合があります)

※参加者が決定した後の取り消し(返金等)については、原則行いません。

※研修料の領収書及び視察資料は当日集合場所にて、参加証は視察終了後にお渡しいたします。

※参加者には、本部で国内旅行傷害保険を掛けさせていただきます。

※事故防止のため自家用車での参加はご遠慮願います。

・本研修会は、本協会で開催の「全建CPD(継続教育)制度」の認定講習会として[聴講:1.5単位、現場研修:2.5単位](予定)が取得できます。

・技術講習会、実地研修会の情報については、全建ホームページをご覧ください。 <http://www.zenken.com/>

## 平成30年度 実地研修会 日程 明石海峡大橋 ～世界最長吊り橋の維持管理～

明石海峡大橋では、厳しい自然環境下にある海峡部橋梁を長期間健全な状態に保つため、予防保全に基づく維持管理を行っています。今回の実地研修会では、普段立ち入ることが出来ない長大橋の中央管理用通路や主塔海面上約300mの塔頂を現地視察し、その点検・補修管理のシステムなどの保全技術を学びます。

会場 …………… TKP神戸三宮カンファレンスセンター「ホール5C」  
〒651-0087 神戸市中央区御幸通6-1-12 三宮ビル東館5階  
TEL：078-241-5990

(1日目) 開場15:30	平成30年7月5日(木) 【聴講】	(敬称略)
16:00 } 本州四国連絡橋の技術と役割 17:30	本州四国連絡高速道路株式会社 企画部 次長	今井清裕
17:45~19:15 「参加者同士の交流会・講師との意見交換会」 <希望者のみ 会費2,000円> TKP神戸三宮カンファレンスセンター「カンファレンスルーム5A」		
(2日目) 集合 9:20~	7月6日(金) 【現場研修】	
橋の科学館駐車場(9:50) 出発 → 橋の科学館(下車説明) → 明石海峡大橋(車窓見学) → 昼食[淡路SA] → 明石海峡大橋(4A[淡路側アンカレッジ]…[中央管理用通路]…P3[塔頂]) (下車説明) → JR新神戸駅(15:50) / JR三ノ宮(16:00) 着後解散		
※解散時刻は道路混雑等の交通事情により多少超過する場合がありますので予めご了承ください。 ※天候不順の対応：雨風により中央管理通路、塔頂の視察不可の場合あり。		

全建CPD(継続教育)制度認定プログラム 【聴講】1.5単位、【現場研修】2.5単位(予定)

天候不順の場合(中央管理通路、塔頂の視察不可の場合)
橋の科学館駐車場(9:50) 出発 → 橋の科学館(下車説明) → 明石海峡大橋(車窓見学) → 昼食[淡路SA] → 明石海峡大橋(4A[淡路側アンカレッジ]) (車窓見学) → JR新神戸駅(15:50) / JR三ノ宮(16:00) 着後解散
※台風等の場合は、実施を中止することもあります。

全建CPD(継続教育)制度認定プログラム 【聴講】1.5単位、【現場研修】2.5単位(予定)

## 平成30年度 実地研修会（明石海峡大橋）事業の概要

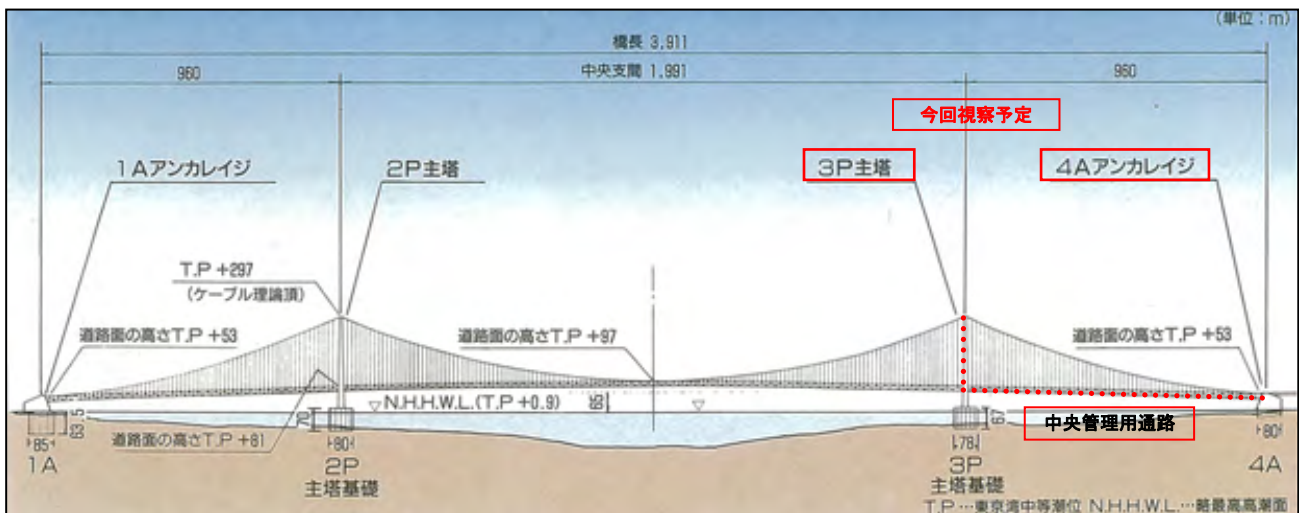


### 明石海峡大橋

…………… 兵庫県神戸市垂水区東舞子町～淡路市岩屋

明石海峡大橋は、兵庫県神戸市と淡路島との間の明石海峡に架かる、橋長3,911m、中央支間長1,991mの世界最大の吊橋です。

明石海峡大橋は、本州と四国を、道路と鉄道で繋ぐ本州四国連絡架橋事業の一環として建設されたもので、1988年（昭和63年）5月に現地工事に着手し、およそ10年の歳月をかけて1998年（平成10年）4月に完成しました。



大阪湾と瀬戸内海を繋ぐ明石海峡は、海峡の幅が約4km、最大水深は約110m、海峡を流れる潮流の速さは最大で毎秒4.5m（約9ノット）に達します。

また明石海峡は古くからの好漁場であるとともに、海上交通安全法によって国際航路に指定されており、1日に1,400隻以上の船舶が航行する、海上交通の要衝となっています。

明石海峡大橋は、こうした厳しい自然条件や社会条件の中で建設されました。

そのため、風速80m/sの風に、太平洋プレートで発生が予想される大地震や、兵庫県南部地震のような直下型地震にも耐えるように設計されています。

また、最大潮流速4.5m/sの急潮流が流れる海の上で、水深60mの海底に、最大約12万トンの鉛直力に耐える基礎を建設する必要がありました。さらに、当時の日本において最大規模であった1,000m級の吊橋の約2倍の規模である、中央支間長1,991mの橋の桁を架設する必要があるなど、当時の日本の持っていた技術だけでなく、沢山の新しい技術の開発を行い、それらの新技術も用いて建設されました。

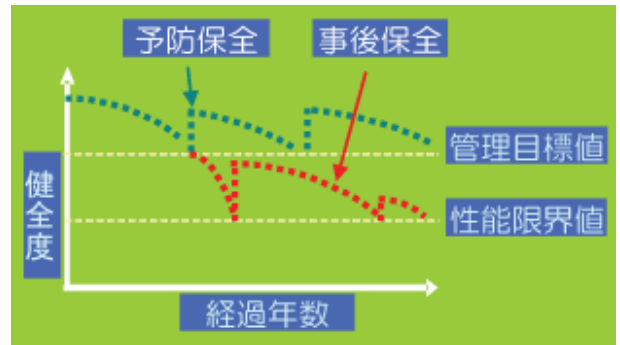
明石海峡大橋では、今後、200年以上の長期に亘って健全な状態を保つことを目指して、点検や調査、損傷箇所に対する対策など、万全な管理を行っています。



## 〔予防保全〕

予防保全とは、構造物が性能低下を引き起こす前に実施する保全です。

- ・ 厳しい自然環境下にある海峡部橋梁を長期間健全な状態に保つため、予防保全に基づく維持管理を行っています。
- ・ 点検・補修管理のシステムを構築し、業務の効率化を図っています。
- ・ 標識やコンクリートの落下などに対する不安を取り除くため、必要な対策を実施しています。



## 〔長大橋の維持管理設備の例〕



点検補修作業車

明石海峡大橋を始めとする本州四国連絡橋は、いずれも海上の高所にあり、桁上は自動車、桁下は船舶、また、瀬戸大橋では桁内に列車が往来しています。

このような厳しい環境のもと、構造物の点検や設備の点検などを、安全・確実かつ効率的に行えるように長大橋にはそれぞれ点検補修作業車を設置しています。

点検補修作業車は、橋梁の構造に応じ、桁外面作業車、桁内面作業車、ケーブル作業車などがあり、本州四国連絡道路全体で158台設置されています。

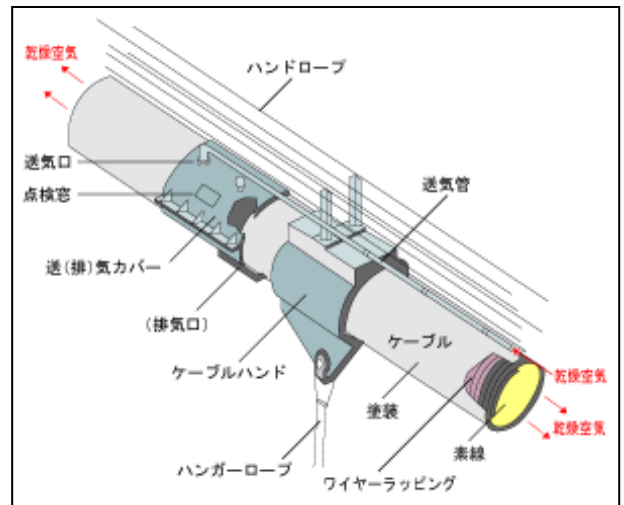
これらの作業車の主要部材には、アルミニウム合金を使用し、耐久性の確保と自重の低減に配慮しています。

主ケーブルは、吊橋を構成する部材の中で重要な部材の一つです。

本州四国連絡橋のうち、完成時期の早い因島大橋、大鳴門橋、大島大橋および瀬戸大橋においては、亜鉛めっきした鋼線を密実に束ね（スキージングと言います）、表面に防錆剤（鉛丹、高分子系防錆ペーストなど）を塗布した後、鋼製のワイヤで保護し（ラッピングと言います）、さらに表面を塗装する方法により錆の発生を防いでいました。

明石海峡大橋主ケーブルの防食方法の検討にあたり、既設吊橋の主ケーブルを開放調査した結果、主ケーブルを構成する鋼線の表面に錆の発生が確認されました。これは、湿度が高く、温度変化の大きいわが国の気象条件下では、従来の防食方法では十分な効果が期待できないことを示すものです。

そこで、主ケーブルの防食方法の検討を行った結果、主ケーブル内部を乾燥させて錆の発生原因を取り除く対策として、送気乾燥システムを開発しました。本工法は、腐食発生限界湿度（60%）に対して、安全側の管理目標値（40%）を設定して運用しており、本州四国連絡橋の全ての吊橋に導入しました。



ケーブル送気乾燥システム



## 平成30年度実地研修会（明石海峡大橋）参加者の条件及び注意事項

### 参加者の条件

（お申し込みいただきますと参加者の条件に同意されたこととみなします）

- ・見学は徒歩ですので、補助具なしで自ら2 km以上の歩行ができ、約30mの階段の昇降ができることが必要です。
- ・エレベーターに乗って海上約300mの塔頂に上がります。高所及び閉所恐怖症の方はご遠慮下さい。
- ・飲酒されている方は、ご本人が危険なだけではなく、周囲の方にも迷惑をかける恐れがありますので、ご参加になれません。
- ・実地研修会の参加中は、案内者の指示に従って行動し、危険防止には十分注意して頂きます。
- ・参加者自らの故意又は過失による事故などが発生しても、主催者は一切責任を負いません。
- ・天候、その他の理由により、塔頂等へのご案内が困難な場合には、実地研修会の行程を変更させていただく場合があります。
- ・解散時刻は道路混雑等の交通事情により多少超過する場合がありますので予めご了承ください。

### 注意事項（申し込み前に必ずお読み下さい）

- ・カバン、ハンドバッグ、その他身に固定されない所持品（貴重品は除く）は持ち込めませんので指定の場所に置いて頂きます。
- ・カメラ、携帯電話は、ネックストラップに固定して下さい（首かけ以外は不可）。  
（特に、iPhoneなどの携帯電話は、ストラップ等で首かけにしないと持ち込めません。）
- ・はき慣れた滑りにくいゴム底の靴をお履き下さい。プラスチックや皮底の靴はすべり易く危険です。また、かかとのない靴（ぞうり、サンダル等）も危険です。網の目状のグレーチング通路ですので、ハイヒール、サンダル等での歩行はできません。
- ・当日はズボン履き等、動きやすい服装でご参加下さい（作業服も可）。
- ・雨具（カッパ、ヤッケ等）が必要な場合があります。
- ・主催者が用意した「ヘルメット」を着用して下さい。
- ・明石海峡大橋の施設内（アンカレイジ、管理路、塔頂等）での飲酒、食事、喫煙はできません。

#### 持ち込みOK（首かけストラップ）



#### 持ち込みNG（ハンドストラップ）



※現場視察時に一般通行車両等の安全のため持ち物の確認を行います。



# 宿泊斡旋及び予約申込案内

宿泊斡旋：宿泊希望者には神戸市内のホテルを下記のとおり斡旋いたします。

なお、宿泊代金につきましては、ホテルチェックイン時に全額お支払いください。

宿泊予約申込：別紙申込書に必要事項を記入し、全建事務局にお申し込み下さい。

問い合わせ先：西鉄旅行(株) 首都圏営業部 東京団体支店 TEL:03-6742-0324 FAX:03-6742-0328  
〒113-0033 東京都文京区本郷3-10-15 (JFAハウス5階) 「全建担当デスク」迄  
(営業時間 9:30~18:00 休業日 土日祝)

申込後の宿泊予約の取り消しや変更については、上記までご連絡下さい。

※取り消しについて

宿泊日の4日前まで	宿泊日の3日前 ～前日まで	当日 (宿泊開始前)	宿泊開始後 及び無連絡不泊
無料	宿泊代金の20%	宿泊代金の80%	宿泊代金の100%

土日祝日及び営業時間外でのキャンセルの場合は、翌営業日での取り扱いとさせていただきます。  
取消料に関しましては、ご本人様へご連絡の上、ご請求させていただきます。

## 斡旋する宿舎名、宿泊料

平成30年7月5日(木)

(1泊朝食付、サービス料・消費税含む)

宿舎名・所在地・電話番号	部屋タイプ	斡旋人数	宿泊代金
ホテルサンルートソプラ神戸 神戸市中央区磯辺通1丁目1-22 TEL 078-222-7500	シングル	20名	7,560円

※参加者が決定次第、西鉄旅行(株)より「宿泊案内」が送付されます。

また、朝食不要とすることもできます。詳細は「宿泊案内」をご覧ください。

### 斡旋宿舎・ 講習会場・交流会場



【講習会場・交流会会場】  
TKP神戸三宮カンファレンスセンター  
聴講 「ホール5C」  
交流会 「カンファレンスルーム5A」  
TEL:078-241-5990

【斡旋宿舎】  
ホテルサンルートソプラ神戸  
TEL:078-222-7500

### 現場研修集合場所



現場研修集合場所  
橋の科学館駐車場  
9:50出発

平成30年度 実地研修会（明石海峡大橋）に参加の皆様へ！  
「参加者同士の交流会・講師との意見交換会」を開催します



（一社）全日本建設技術協会主催の講習会では、全国から多くの方々にご参加いただき、この機会を有効に活用するため、参加者同士が連携・交流を図り、意見交換・情報交換を行うことで、知見と人脈を広げ、今後の業務に役立てていただくため、「参加者同士の交流会」を実施しています。さらに、講演いただく講師の方にもご参加いただき、質疑応答や交流を図る場としています。

ぜひ皆様のご参加をお待ちしています。

日時：平成30年7月5日（木） 17:45 ～ 19:15（予定）

場所：TKP神戸三宮カンファレンスセンター 「カンファレンスルーム5A」

会費：2,000円  
（受付時に徴収）

※開催時間は変更になることもありますので、開催当日にご案内いたします。

※参加希望の方は申込書の「交流会」欄に○印を記入して下さい。

※この交流会は会費制です。

※参加される方は必ず名刺を持参して下さい。

※服装については特に問いません。



1. 研修会の参加者同士の交流促進をはかる  
①参加者の知見と人脈を広める（名刺交換） ②意見交換・情報交換
2. 参加者と講師との交流・懇談  
①講師との交流 ②質疑応答など

※都合により内容が変更になる場合があります。

<問合せ> （一社）全日本建設技術協会 事業課 講習会担当  
TEL 03-3585-4546 MAIL kensyu@zenken.com

一般社団法人 全日本建設技術協会 殿

協会名  
(特別・賛助会員名、会社名)

平成30年度 実地研修会（明石海峡大橋）申込書

<個人情報の取扱いについて>

申込書に記載された個人情報については、参加者が円滑に実地研修会に参加できるよう連絡等に使用させていただくほか、宿泊機関等の手配及びそれらのサービスの受領手続きに必要な範囲内で利用させていただきます。

参加者		勤務先 (所属課名まで記入のこと)	聴講・現場			交流会	宿泊 申込 7/5 ○禁 ○喫	選考 結果
(フリガナ) 氏名 <small>(女性の場合は番号に○をつけて下さい)</small>	年齢		一般 会員	正・特 ・賛	正会員 30 歳 未 満			
1								
2								
3								
4								
5								
6								
7								
8								
9								
10								
<p>※ お申し込みされますと、別紙「参加者の条件」に同意されたこととみなします。                  ※ 一般/会員の確認をしますので、申込み区分を間違えないようにして下さい。                  ※ 幹旋宿舎の禁煙ルームの数には限りがある為、ご希望に添えない場合があります。                  その場合には、消臭対応をさせていただいたお部屋となります。                  ※ この実地研修会は募集人数が少ないことから、申込み締め切り後に本部より選考結果を                  通知します。研修料のお振り込みは、その後をお願いいたします。                  なお、宿泊申込みは、選考にもれた場合は自動的にキャンセルになります。</p> <p>実地研修料 <span style="float:right">※この欄は本部事務局が使用します。</span></p> 一般(非会員) 名×15,000円＝ 円 正会員・特別会員・賛助会員 名×12,000円＝ 円 正会員(若手30歳未満) 名×8,700円＝ 円						交流会費 2000 円は 現地 でお 支払 い下 さい	お宿 泊代 払い 金は 下さ いホ テル チェ ック イン 時に	※この欄は事務局が使用します
計						円		

【お申込みについて】

↓本部の通知後に全建に振込

必要事項を記入し、期限までにできるだけメール又は郵送にてお申込み下さい。

研修料[銀行振込の(写)]は、本会からの通知後にメール又はFAXにて送付願います。

【変更・取り消し・追加方法について】

電話での受付はいたしません。

本紙に、変更・取り消し・追加箇所がわかるようにご記入いただき、「再送」と明記の上、メール又はFAXをお送り下さい。

申込み締め切り後の参加者の変更はできません。

【実地研修会の昼食について】

実地研修会の昼食は、SAで各自とっていただきます。